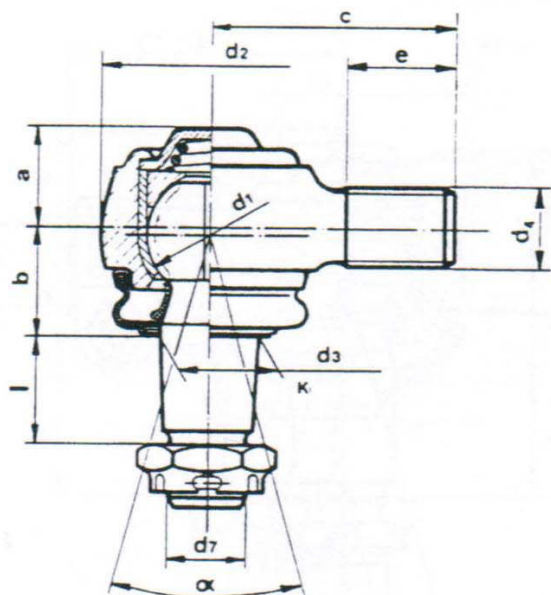
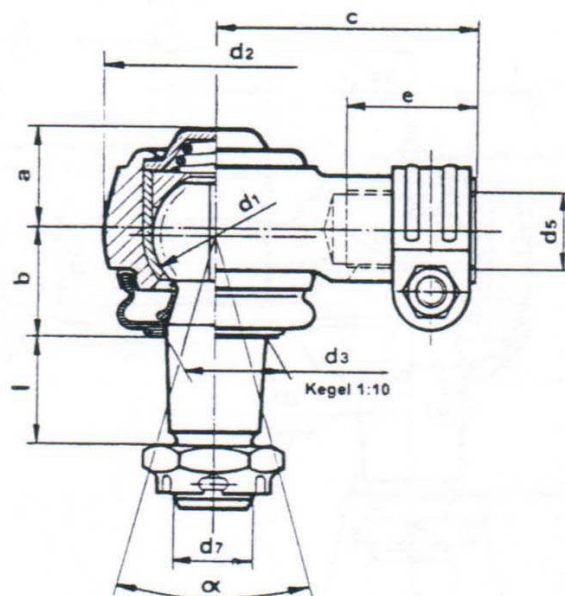


## Kugelgelenke für ZF-Hilfslenkung wartungsfrei

Kugelgelenk  
mit Gewindeschaft



Kugelgelenk  
mit Innengewinde



### Kugelgelenk mit Gewindeschaft

Grösse d1	a	b	c	d2	d3	d4	d7	e	l	α
30	22	26	58	52	22	M18x1,5 R	M18x1,5	26	26	25°
35	25	30	75	62	26	M22x1,5 R	M20x1,5	43	30	25°
40	28	34	75	69	30	M24x1,5 R	M24x1,5	40	34	25°
40	28	35	80	69	26	M22x1,5 R	M20x1,5	40	30	40°
50	33	40	95	80	38	M30x1,5 R	M30x1,5	42	42	25°
50	33	42	90	80	30	M24x1,5 R	M24x1,5	40	34	45°

### Kugelgelenk mit Innengewinde

Grösse d1	a	b	c	d2	d3	d5	d7	e	l	α
30	22	26	70	52	22	M18x1,5 R	M18x1,5	36	26	25°
35	25	30	90	62	26	M22x1,5 R	M20x1,5	50	30	25°
40	28	34	95	69	30	M24x1,5 R	M24x1,5	50	34	25°
40	28	35	80	69	26	M22x1,5 R	M20x1,5	35	30	40°
50	33	42	100	80	38	M30x1,5 R	M30x1,5	52	42	25°

R = Rechtsgewinde